



Οδηγίες εγκατάστασης, λειτουργίας και συντήρησης

Σειρά OVAL
Χαλύβδινοι λέβητες
αερίου- πετρελαίου

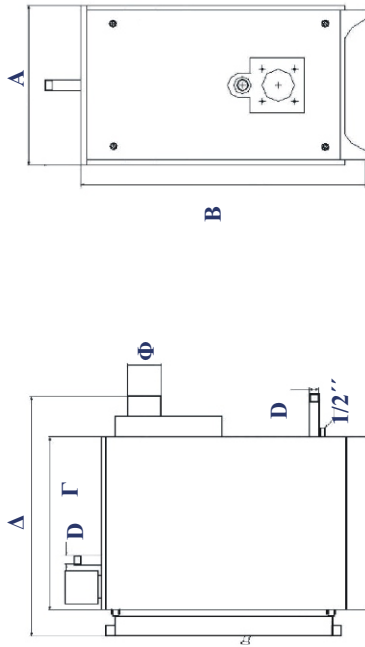


- Σας ευχαριστούμε για την εμπιστοσύνη που δείχνετε στα προϊόντα μας.
- Για την αποτελεσματική χρήση του λέβητα αερίου - πετρελαίου σειράς OVAL σας συνιστούμε να μελετήσετε προσεκτικά το τεχνικό εγχειρίδιο πριν θέσετε σε λειτουργία το λέβητα. Κρατήστε το εγχειρίδιο σε ασφαλές μέρος καθώς περιλαμβάνει σημαντικές πληροφορίες για την σωστή λειτουργία και συντήρηση του λέβητα.

Περιεχόμενα

01. Τεχνικά χαρακτηριστικά - Πίνακας [A]	page 3
02. Ηλεκτρολογικό σχέδιο πίνακα ελέγχου Καύση για αέριο	page 4
03. Ηλεκτρολογικό σχέδιο πίνακα ελέγχου Καύση για πετρέλαιο	page 5
04. Εγκατάσταση και τοποθέτηση	page 6
05. Προφυλάξεις	page 6
06. Τρόπος λειτουργίας	page 7
07. Υποδείξεις ασφάλειας	page 7
08. Απαραίτητοι έλεγχοι	page 8
09. Συντήρηση και καθαρισμός λέβητα	page 8
10. Αντικατάσταση εξαρτημάτων	page 9
11. Εντοπισμός και επίλυση προβλήματος-πετρέλαιο	page 9
Εντοπισμός και επίλυση προβλήματος-αέριο	page 9
12. Κάρτα επιθεώρησης	page 10
13. Εγγύηση	page 11
14. Σημειώσεις	page 12

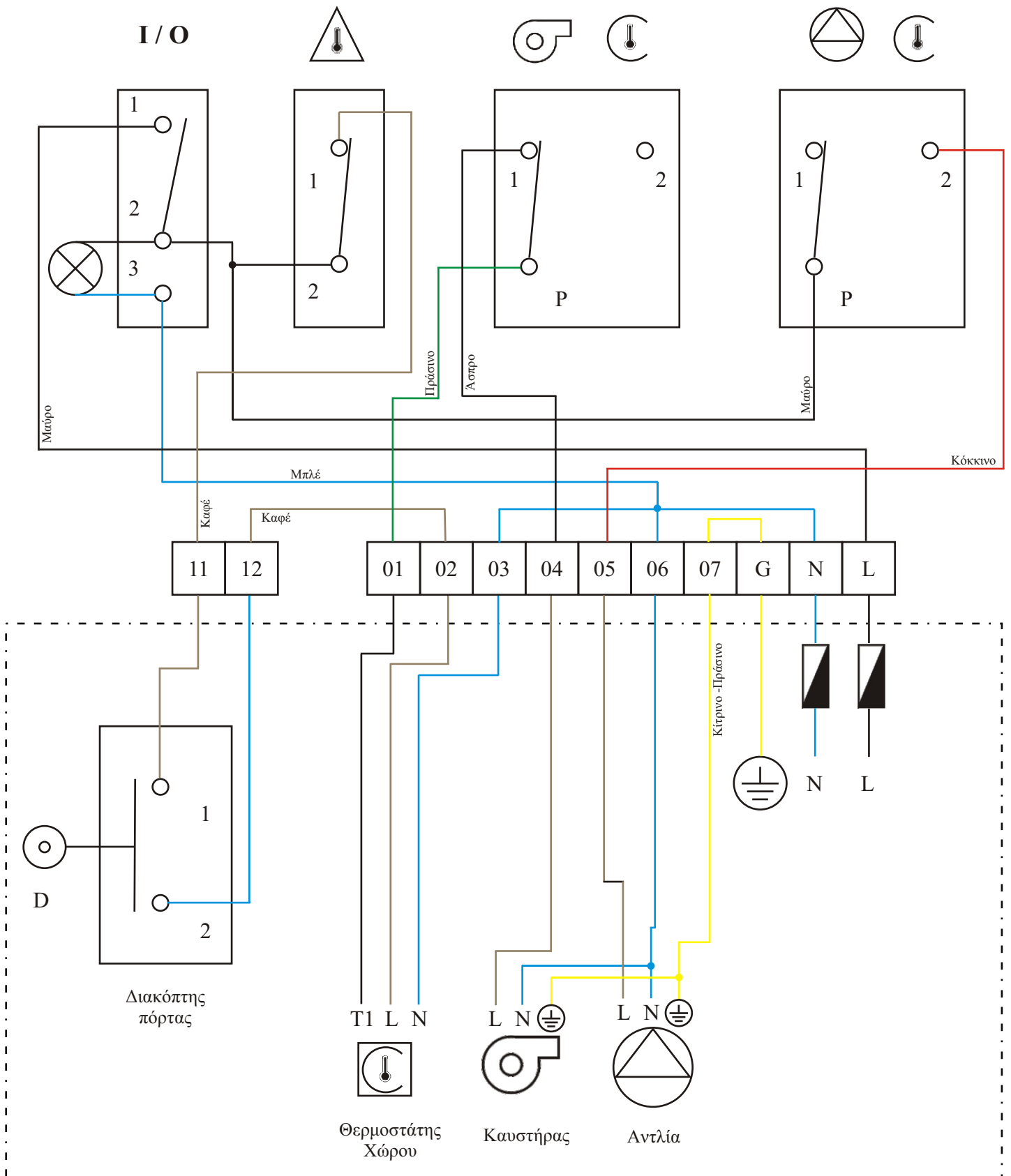
ΤΕΧΝΙΚΑ ΧΑΡΑΚΤΗΡΙΣΤΙΚΑ ΣΕΙΡΑΣ ΟΒΑΛ - ΠΙΝΑΚΑΣ [A]



Τύπος	Θερμότητα Ισχύος [Kcal/h]	Θερμότητα ισχύος [kw]	Απόδοση [%]	Μεγ. Θερμ. ανττική [kw]	A [mm]	B [mm]	Γ [mm]	Δ [mm]	Φ [mm]	Φ1 [mm]	D [in]	Μεγ. Πίεση λειτουργίας [bar]	Πρ. Πίεση [mbar] (Δt 15°C)	Αντίθλιψη θολ. καύσης [mbar]	Βάρος [kgf]
OVAL 100	100000	115,7	89,99	38,7	575	993	880	1190	177	163	2''	5,0	13	0,80	305
OVAL 130	130000	150,5	90,13	51,6	575	993	990	1300	196	178	2 1/2''	5,0	18	1,20	410
OVAL 160	160000	185,2	90,27	64,5	575	993	1210	1520	196	178	2 1/2''	5,0	20	1,40	495
OVAL 200	200000	231,5	90,47	77,3	565	1218	1110	1420	196	222	2 1/2''	5,0	21	1,80	560
OVAL 250	250000	289,4	90,70	103,0	626	1223	1190	1500	215	222	2 1/2''	5,0	24	2,10	665
OVAL 300	300000	347,2	90,94	128,6	686	1223	1380	1760	245	Flange	3''	5,0	40	2,90	850
OVAL 350	350000	405,1	91,18	166,9	686	1223	1630	2010	245	Flange	3''	5,0	40	3,50	1040
OVAL 400	400000	463,0	91,42	205,1	686	1223	1850	2275	345	Flange	4''	5,0	27	3,90	1150
OVAL 500	500000	578,7	91,66	255,9	686	1223	2150	2575	345	Flange	4''	5,0	29	4,30	1410
OVAL 600	600000	694,4	92,05	319,0	760	1310	2150	2615	345	Flange	5''	5,0	29	4,80	1560
OVAL 700	700000	810,2	92,21	381,8	870	1500	1850	2315	345	Flange	5''	5,0	31	5,20	1730
OVAL 800	800000	925,9	92,36	444,3	870	1500	2090	2595	398	flange	5''	5,0	37	5,70	1800
OVAL 1000	1000000	1157,4	92,67	506,4	980	1680	2010	2515	398	flange	5''	5,0	38	5,90	2300

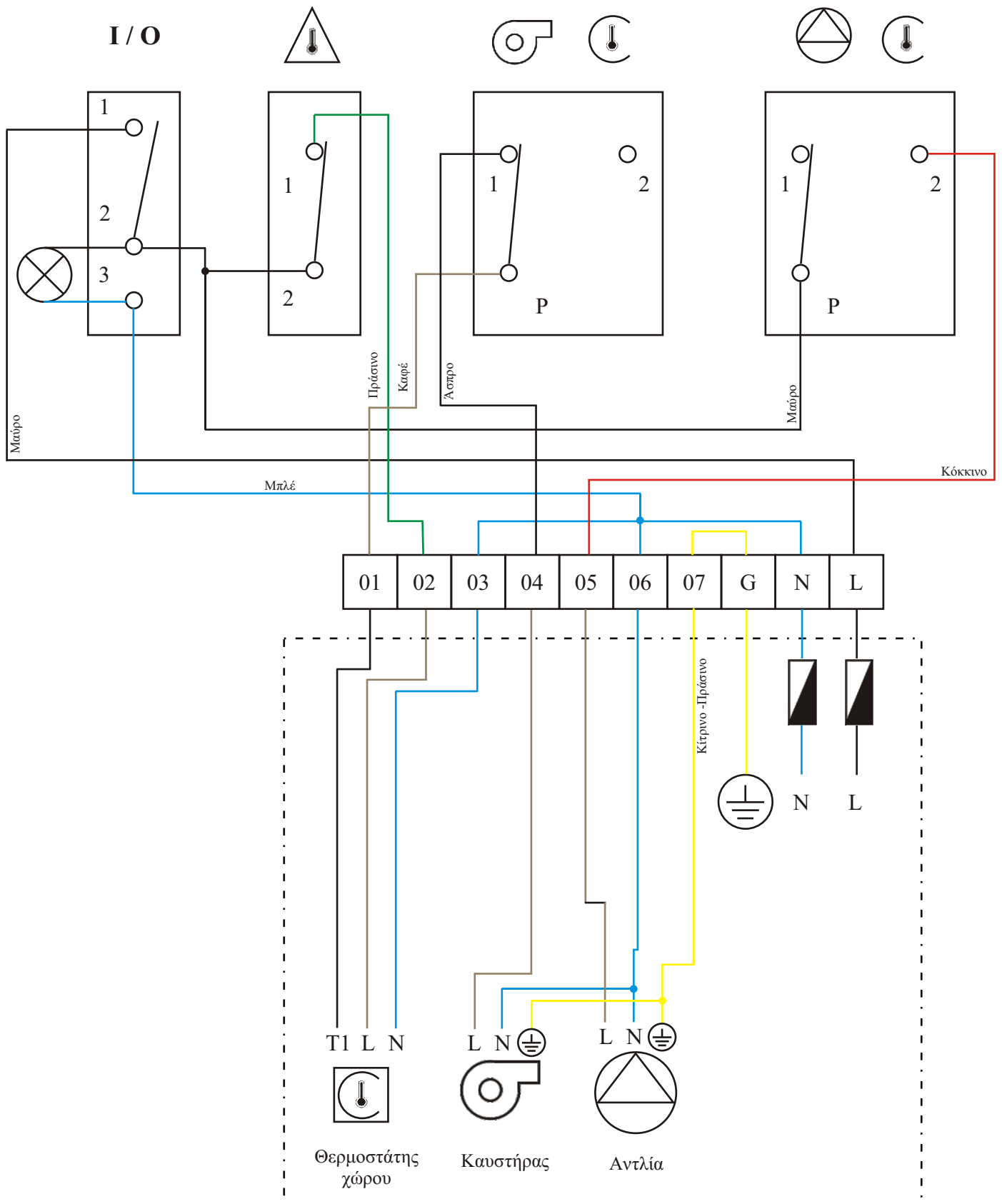
THERMOLEV

ΠΙΝΑΚΑΣ ΕΛΕΓΧΟΥ ΛΕΒΗΤΑ ΣΕΙΡΑΣ ΟΥΑΛ - ΗΛΕΚΤΡΟΛΟΓΙΚΟ ΣΧΕΔΙΑΓΡΑΜΜΑ - ΧΡΗΣΗ ΑΕΡΙΟΥ



THERMOLEV

ΠΙΝΑΚΑΣ ΕΛΕΓΧΟΥ ΛΕΒΗΤΑ ΣΕΙΡΑΣ ΟΥΑΛ - ΗΛΕΚΤΡΟΛΟΓΙΚΟ ΣΧΕΔΙΑΓΡΑΜΜΑ - ΧΡΗΣΗ ΠΕΤΡΕΛΑΙΟΥ



4. Εγκατάσταση και τοποθέτηση

Επιλογή του τόπου εγκατάστασης

- Επιλέξτε κατάλληλο χώρο για την τοποθέτηση του λέβητα όπου υπάρχει παροχή νερού και ηλεκτρικού ρεύματος.
- Απαραίτητος είναι ο σωστός εξαερισμός του χώρου ειδικά όταν ο λέβητας λειτουργεί με αέριο.
- Ο τόπος εγκατάστασης πρέπει να είναι ευρύχωρος για να γίνονται εύκολα οι τεχνικές εργασίες και κατάλληλος για την λήψη μέτρων πρόβλεψης από πυρκαγιά.
- Φροντίστε να μην υπάρχουν στο χώρο αποθηκευμένα αντικείμενα και ιδιαίτερα εύφλεκτα υλικά.

5. Προφυλάξεις

➤ Πριν την χρήση

1. Η χρήση του συγκεκριμένου λέβητα σειράς OVAL αερίου-πετρελαίου είναι για θέρμανση ζεστού νερού . Μόνο εγκεκριμένοι και πιστοποιημένοι καυστήρες αερίου-πετρελαίου βάσει των προτύπων EN 267, DIN 4787 μπορούν να χρησιμοποιηθούν εφόσον συμφωνούν και με τα τεχνικά χαρακτηριστικά του λέβητα.
2. **Απαγορεύεται** αυστηρά η χρήση οποιουδήποτε άλλου καυσίμου.

Στην περίπτωση χρήσης του λέβητα σειράς OVAL με πετρέλαιο

3. Αρχικά ελέγξτε εάν υπάρχει διαρροή καυσαερίων στην εγκατάσταση του λέβητα. Είναι σημαντικό και μην το αγνοήσετε.

4. Ελέγξτε η πόρτα του λέβητα να είναι κλειστή σε περίπτωση διαρροής καυσίμου.

5. Σκουπίστε πολύ καλά το πετρέλαιο που πιθανόν να χυθεί πάνω στη δεξαμενή ή γύρω από αυτήν

6. Βεβαιωθείτε ότι ασφαλίσατε το καπάκι ή το πώμα της δεξαμενής πριν θέσετε τον λέβητα σε λειτουργία.

➤ Σημεία ελέγχου πριν την λειτουργία

1. Ελέγξτε εάν υπάρχουν διαρροές στα σημεία σύνδεσης των σωληνώσεων.

2. Ελέγξτε την ποσότητα του νερού στο κύκλωμα θέρμανσης.

➤ 2α Ελέγξτε την ποσότητα του νερού στο δοχείο διαστολής σε εγκατάσταση ανοιχτού κυκλώματος.

➤ 2β Ελέγξτε την πίεση του νερού στο κύκλωμα για εγκατάσταση κλειστού κυκλώματος

3. Βάλτε σε λειτουργία τον κυκλοφορητή και κάντε εξαέρωση του κυκλώματος από όλα τα θερμαντικά σώματα.

➤ Παρατηρήσεις κατά την λειτουργία

1. Διατηρείται τακτοποιημένο το χώρο του λεβητοστασίου και μην αφήνετε εύφλεκτα υλικά στο χώρο.

2. Έλέγξτε εάν η έναυση και η καύση είναι κανονική (απο το σημείο ελέγχου φλόγας).

3. Εάν ο λέβητας πρόκειται να μείνει εκτός λειτουργίας για μεγάλο χρονικό διάστημα κόψτε την παροχή ηλεκτρικού ρεύματος.

6. Τρόπος Λειτουργίας

1. Ελέγξτε για την ύπαρξη νερού στο κύκλωμα θέρμανσης.
2. Βεβαιωθείτε ότι οι σωληνώσεις είναι γεμάτες νερό.
3. Βεβαιωθείτε ότι ο καυστήρας είναι γειωμένος.
4. Τροφοδοτείστε τον καυστήρα με ηλεκτρικό ρεύμα 220V / 50Hz.
5. Ρυθμίστε τον θερμοστάτη του λέβητα στην επιθυμητή θερμοκρασία.
6. Αν ο λέβητας δεν εκκινήσει μετά από 3-4 προσπάθειες ειδοποιήστε εξουσιοδοτημένο τεχνικό.
7. Στην περίπτωση χρήσης του λέβητα σειράς OVAL με πετρέλαιο, γεμίζετε την δεξαμενή σας πριν αυτή αδειάσει τελείως. Σε αντίθετη περίπτωση θα μπει αέρας στο κύκλωμα με αποτέλεσμα την αδυναμία ανάφλεξης.

7. Υποδείξεις ασφαλείας

➤ Χαμηλή στάθμη - Πίεση νερού

Εάν πέσει η στάθμη (ανοιχτά κυκλώματα) ή η πίεση (κλειστά κυκλώματα) του νερού του κυκλώματος θέρμανσης κάτω από το επιτρεπτό όριο, τότε :

- ✓ ο λέβητας πρέπει να σταματήσει να δουλεύει
- ✓ να γίνει έλεγχος για τυχόν διαρροές στο κύκλωμα.
- ✓ και τέλος εφόσον η ποσότητα νερού επανέλθει σε φυσιολογικά επίπεδα, ενεργοποιούμε ξανά το λέβητα.

➤ Υπερθέρμανση

Όταν η θερμοκρασία του λέβητα υπερβεί την μέγιστη θερμοκρασία του θερμοστάτη, τότε ο λέβητας σταματάει να δουλεύει για λόγους ασφαλείας.

Εάν το φαινόμενο ξαναπαρουσιαστεί τότε φωνάξτε εξουσιοδοτημένο τεχνικό.

- Κίνδυνος σε περίπτωση διαρροών πετρελαίου
- Κίνδυνος αερίου

Αν σας μυρίσει αέριο πρέπει να προβείτε στις παρακάτω ενέργειες. Να κλείσετε την βάνα αερίου και να ανοίξετε αμέσως παράθυρο ή μπαλκονόπετρα.

Μην χρησιμοποιήσετε και μην ενεργοποιήσετε ηλεκτρικούς διακόπτες, κουδούνι και τηλεφωνικές συσκευές.

Εάν κατοικείται σε πολυκατοικία ειδοποιήστε τους ενοίκους χωρίς να χρησιμοποιήσετε το κουδούνι.

Μην καπνίζετε και μην χρησιμοποιήσετε αναπτήρα

Βγείτε από το σπίτι και καλέστε κάποιο εξουσιοδοτημένο τεχνικό καθώς και την επιχείρηση παροχής αερίου..

8. Απαραίτητοι έλεγχοι

Χαλύβδινος λέβητας σειράς OVAL πετρελαίου- αερίου

➤ Τακτικοί έλεγχοι

- 1.Απομακρύνετε τα εύφλεκτα υλικά του λεβητοστασίου.
- 2.Διατηρείστε Το λέβητα και τα γύρω από αυτόν εξαρτήματα καθαρά.
- 3.Ελέγχετε συχνά για διαρροή αερίου ή πετρελαίου.
- 4.Ελέγξτε τα συνδεδεμένα τμήματα του αγωγού καυσαερίων να είναι στερεωμένα καλά και να μην υπάρχει διαρροή καυσαερίων.
- 5.Ελέγξτε να μην υπάρχει διαρροή νερού από το λέβητα και τις σωληνώσεις.

Λέβητας σειράς OVAL χρήση με πετρέλαιο

6. Ελέγξτε σε τακτά χρονικά διαστήματα για διαρροές πετρελαίου από την δεξαμενή και τις σωληνώσεις.
- 6.1Η τακτική αποστράγγιση του νερού από την δεξαμενή καυσίμου θα βοηθήσει στη σωστή λειτουργία του λέβητα και θα αποφευχθούν δυσάρεστες επιπλοκές.

Καθαρισμός του φίλτρου καυσίμων

- 6.2 Σε περίπτωση που το φίλτρο καυσίμου χρειάζεται καθαρισμό, κλείστε την παροχή καυσίμου απο την βαλβίδα πλήρωσης.
- 6.3 Καθαρίστε καλά το φίλτρο καυσίμου και το εσωτερικό μέρος που φωλιάζει το φίλτρο με καθαρό πετρέλαιο κατά προτίμηση ή απλό πετρέλαιο.

Καθαρισμός της δεξαμενής καυσίμου

- 6.4 Είναι πιθανό να συγκεντρωθεί κάποια ποσότητα νερού στη δεξαμενή καυσίμου ή ακόμη και στη γραμμή παροχής καυσίμου προς τον καυστήρα, ιδιαίτερα μετά από μακρύ χρονικό διάστημα χωρίς να γίνει καθαρισμός. Σε αυτή την περίπτωση ανοίξτε την βάνα αποστράγγισης της δεξαμενής, μέχρι να αρχίσει να τρέχει πετρέλαιο χωρίς νερό.

➤ Έλεγχος εξαγωγής καυσαερίων

5. Απαιτείται να ελέγχετε τον αγωγό καυσαερίων μία φορά τον χρόνο. Εάν εντοπίσετε οποιαδήποτε πρόβλημα καλέστε εξουσιοδοτημένο τεχνικό.

9. Συντήρηση και καθαρισμός λέβητα

Ο λέβητας πρέπει να συντηρείται στο τέλος κάθε χειμερινής περιόδου. Θα πρέπει να γίνεται καθαρισμός:

- ✓των φλογοσαυλών,
- ✓επιβραδυντήρων καυσαερίων
- ✓του φλογοθαλάμου
- ✓της καμινάδας

Γενικά πρέπει να καθαρίζονται όλα τα τμήματα του λέβητα που έρχονται σε επαφή με την φλόγα και να απομακρύνονται τα κατάλοιπα της καύσης για την αποφυγή της καταστροφής αυτών.

Για προστασία τα τμήματα του λέβητα μετά τον καθαρισμό τους θα πρέπει να επαλείφονται με πετρέλαιο και λάδι.

10. Αντικατάσταση εξαρτημάτων

1. Δεν υπάρχει εξάρτημα του λέβητα που να φθείρετε σε μικρό χρονικό διάστημα
2. Για οποιαδήποτε επέμβαση στο λέβητα απευθυνθείτε μόνο σε εξουσιοδοτημένο τεχνικό.
3. Επέμβαση στο λέβητα ή στα παρελκόμενα του από μη εξουσιοδοτημένο τεχνικό μπορεί να σας δημιουργήσει πρόσθετα προβλήματα.

11. Εντοπισμός και επίλυση προβλημάτων

A) Για λέβητα πετρελαίου σειράς OVAL

Περιστατικό	Πιθανή αιτία	Τρόπος επίλυσης
Αδυναμία ανάφλεξης	<ul style="list-style-type: none"> ✓ Η βαλβίδα καυσίμου είναι κλειστή ✓ Δεν υπάρχει καύσιμο στη δεξαμενή ✓ Υπάρχει αέρας στις σωληνώσεις ✓ Το φίλτρο καυσίμου χρειάζεται καθάρισμα ✓ Άλλη αιτία 	<ul style="list-style-type: none"> ✓ Ανοίξτε την βαλβίδα καυσίμου ✓ Γεμίστε τη δεξαμενή καυσίμου ✓ Κάντε εξαέρωση ✓ Καθαρίστε το φίλτρο καυσίμου και τον καυστήρα ✓ Καλέστε εξουσιοδοτημένο τεχνικό
Ο καυστήρας ανάβει αλλά σταματάει αμέσως	<ul style="list-style-type: none"> ✓ Το καύσιμο στη δεξαμενή είναι ανεπαρκές. ✓ Το φίλτρο καυσίμου χρειάζεται καθάρισμα. ✓ Κακή ποιότητα καυσίμου ή ύπαρξη ξένων σωμάτων μέσα στο καύσιμο 	<ul style="list-style-type: none"> ✓ Γεμίστε τη δεξαμενή καυσίμου ✓ Καθαρίστε το φίλτρο καυσίμου ✓ Αντικαταστήστε το βρώμικο καύσιμο με άλλο
Ενοχλητικός θόρυβος/προερχόμενος από την διαδικασία καύσης	<ul style="list-style-type: none"> ✓ Μεγάλη ποσότητα εισερχόμενου αέρα στο θάλαμο καύσης ✓ Υπερβολική τροφοδοσία ✓ Άλλη αιτία 	<ul style="list-style-type: none"> ✓ Καλέστε εξουσιοδοτημένο τεχνικό.
Κάπνισμα καπνοδόχου	<ul style="list-style-type: none"> ✓ Κακή ποιότητα καυσίμου ✓ Μικρή Ποσότητα εισερχόμενου αέρα ✓ Άλλη αιτία 	<ul style="list-style-type: none"> ✓ Αντικαταστήστε το καύσιμο ✓ Καλέστε εξουσιοδοτημένο τεχνικό.
Άλλες αιτίες	<ul style="list-style-type: none"> ✓ Διαρροή από τον αγωγό καυσίμου. ✓ Διαρροή από τις σωληνώσεις νερού. 	<ul style="list-style-type: none"> ✓ Καλέστε εξουσιοδοτημένο τεχνικό.

β) Για λέβητα αερίου σειράς OVAL

Οποιοδήποτε πρόβλημα εντοπιστεί παρακαλούμε να απευθυνθείτε σε εξουσιοδοτημένο τεχνικό και στην εταιρεία παροχής αερίου αμέσως.

13. Εγγύηση

Η βιομηχανία ειδών θέρμανσης THERMOLEV παρέχει εγγύηση καλής λειτουργίας του λέβητα σύμφωνα με τους όρους που αναφέρονται παρακάτω.

Όροι εγγύησης

1. Αναλαμβάνουμε δωρεάν την αποκατάσταση βλαβών, οι οποίες αποδεδειγμένα οφείλονται σε κατασκευαστικά λάθη ή ελλειψματικά υλικά.
2. Βλάβες που προκαλούνται από τρίτους δεν αναγνωρίζονται.
3. Η εγγύηση δεν καλύπτει μειωμένη απόδοση του λέβητα που οφείλεται σε λανθασμένη επιλογή και τοποθέτηση δοχείου διαστολής, λανθασμένη επιλογή και σύνδεση καπνοδόχου, κ.τ.λ
4. Τοποθέτηση και εξοπλισμό του λεβητοστασίου σύμφωνα με την ισχύουσα νομοθεσία καθώς και εγκατάσταση από αδειούχο θερμοδραυλικό ή συντηρητή.
5. Επιβάλλεται ετήσιο SERVICE του λέβητα από εξουσιοδοτημένα προς τούτο συνεργεία.
6. Ο πίνακας οργάνων έχει εγγύηση ενός έτους.
7. Για να ισχύει η εγγύηση πρέπει απαραίτητα να έχει σταλεί στην εταιρεία συμπληρωμένο το σχετικό απόκομμα εντός ενός (1) μήνα.

Παρατηρήσεις

Απαραίτητα για την καλή λειτουργία του λέβητα είναι:

- ✓ Σωστή επιλογή δοχείου διαστολής.
 - ✓ Να τοποθετηθεί βαλβίδα πετρελαίου και βαλβίδα ασφαλείας
- Για χρήση με αέριο: τοποθετήστε τον κατάλληλο καυστήρα αερίου με την αντίστοιχη γραμμή αερίου.
- ✓ Το άναμμα του καυστήρα πρέπει να γίνεται από εξουσιοδοτημένο τεχνικό.

Σημείωση:

Αποφύγετε την αλλοίωση της εγγύησης και της πινακίδας μητρώου της κατασκευής γιατί δίνει την δυνατότητα στην εταιρεία να μην την δεχθεί ως έγκυρη.

Η βιομηχανία ειδών θέρμανσης Thermolev σας παρέχει με το παρόν έντυπο εγγύηση καλής λειτουργίας και service για τα πρώτα οκτώ χρόνια της ζωής του λέβητα.

Ως ημερομηνία έναρξης της εγγύησης θεωρούμε την ημερομηνία αγοράς του λέβητα από το συνεργαζόμενο κατάστημα εμπορίας.

Στοιχεία επικοινωνίας:

THERMOLEV

Θεσσαλονίκη: 11χλμ Θεσ/νίκης-Νεοχωρούδας , 57008 Ιωνία ,
Τηλ: 2310 780 761-2, fax :2310 780 814,
E-mail: thermolev@thermolev.com, site:www.thermolev.com