



Οδηγίες εγκατάστασης, λειτουργίας και συντήρησης

Σειρά DG
Χαλύβδινοι λέβητες
αερίου- πετρελαίου

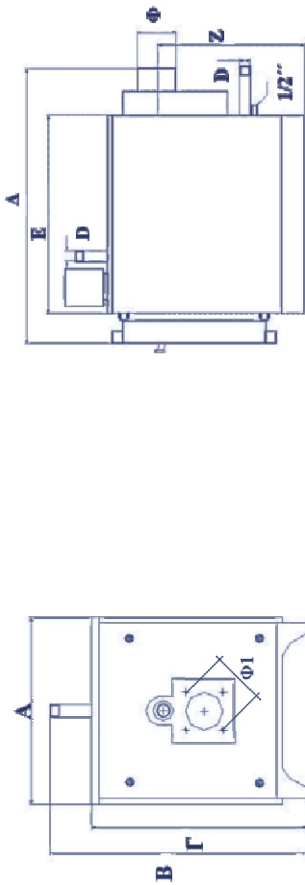


- Σας ευχαριστούμε για την εμπιστοσύνη που δείχνετε στα προϊόντα μας.
- Για την αποτελεσματική χρήση του λέβητα αερίου - πετρελαίου σειράς DG σας συνιστούμε να μελετήσετε προσεκτικά το τεχνικό εγχειρίδιο πριν θέσετε σε λειτουργία το λέβητα. Κρατήστε το εγχειρίδιο σε ασφαλές μέρος καθώς περιλαμβάνει σημαντικές πληροφορίες για την σωστή λειτουργία και συντήρηση του λέβητα.

Περιεχόμενα

01. Τεχνικά χαρακτηριστικά - Πίνακας [A]	page 3
02. Τεχνικά Χαρακτηριστικά - Πίνακας [B]	page 4
03. Ηλεκτρολογικό σχέδιο πίνακα ελέγχου Καύση για αέριο	page 5
04. Ηλεκτρολογικό σχέδιο πίνακα ελέγχου Καύση για πετρέλαιο	page 6
05. Εγκατάσταση και τοποθέτηση	page 7
06. Προφυλάξεις	page 7
07. Τρόπος λειτουργίας	page 8
08. Υποδείξεις ασφάλειας	page 8
09. Απαραίτητοι έλεγχοι	page 9
10. Συντήρηση και καθαρισμός λέβητα	page 9
11. Αντικατάσταση εξαρτημάτων	page 10
12. Εντοπισμός και επίλυση προβλήματος-πετρέλαιο	page 10
Εντοπισμός και επίλυση προβλήματος-αέριο	page 10
13. Κάρτα επιθεώρησης	page 11
14. Εγγύηση	page 12
15. Σημειώσεις	page 13

ΤΕΧΝΙΚΑ ΧΑΡΑΚΤΗΡΙΣΤΙΚΑ ΣΕΙΡΑΣ DG - ΠΙΝΑΚΑΣ [Α]



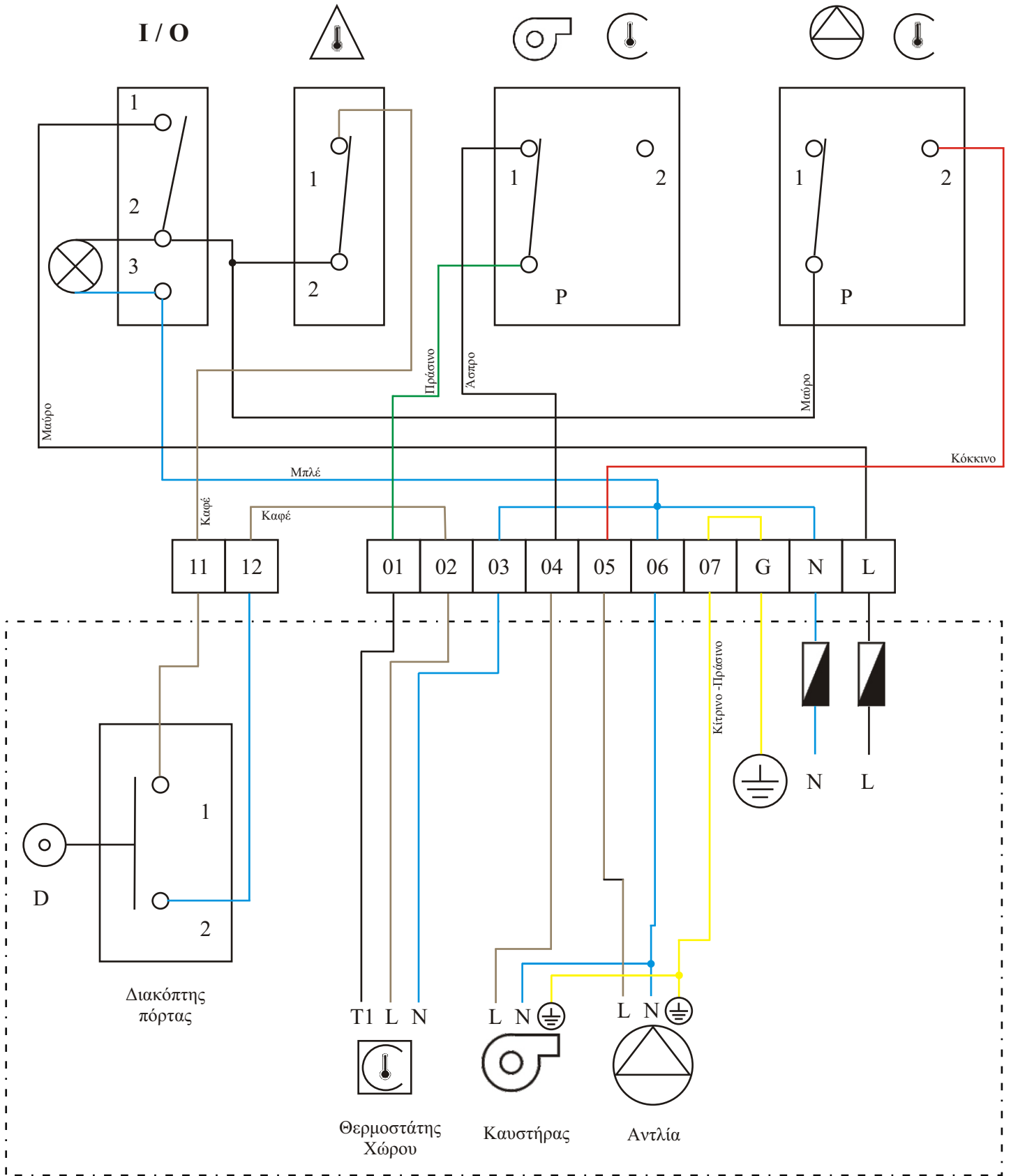
Τύπος	Θερμική Ισχύς [Kcal/h]	Θερμική ισχύς [kw]	Απόδοση [%]	Μεγ. Θερμ. αντική [kw]	A [mm]	B [mm]	Γ [mm]	Δ [mm]	Ε [mm]	Ζ [mm]	Φ [mm]	Φ1 [mm]	D [in]	Μεγ. Πίεση λειτουργίας [bar]	Πρ. Πίεσης [mbar] (Δt 15°C)	Αντίθληση θαλ. καύσης [mbar]	Βάρος [kg]
DG 030	30000	34,7	89,65	38,7	545	635	620	810	575	455	118	140	1 1/4"	5,0	8	0,25	117
DG 040	40000	46,3	89,70	51,6	615	765	705	875	640	535	148	147	1 1/4"	5,0	9	0,25	154
DG 050	50000	57,9	89,75	64,5	615	765	705	945	720	535	148	147	1 1/4"	5,0	10	0,30	163
DG 060	60000	69,4	89,80	77,3	655	820	745	1005	780	575	148	147	1 1/2"	5,0	10	0,40	190
DG 080	80000	92,6	89,89	103,0	705	910	815	1090	790	600	177	163	2"	5,0	12	0,70	273
DG 100	100000	115,7	89,99	128,6	705	910	815	1200	890	600	177	163	2"	5,0	13	0,80	293
DG 130	130000	150,5	90,13	166,9	770	1080	975	1315	1000	755	196	178	2 1/2"	5,0	18	1,20	394
DG 160	160000	185,2	90,27	205,1	770	1080	975	1565	1260	755	196	178	2 1/2"	5,0	20	1,40	473
DG 200	200000	231,5	90,47	255,9	770	1080	975	1835	1510	755	196	222	2 1/2"	5,0	21	1,80	535
DG 250	250000	289,4	90,70	319,0	805	1100	980	1985	1670	755	215	222	2 1/2"	5,0	24	2,10	636
DG 300	300000	347,2	90,94	381,8	965	1210	1090	2130	1765	830	245	flange	3"	5,0	40	2,90	814
DG 350	350000	405,1	91,18	444,3	965	1210	1090	2205	1845	830	245	flange	3"	5,0	40	3,50	992
DG 400	400000	463,0	91,42	506,4	1030	1300	1185	1985	1695	830	345	flange	4"	5,0	27	3,90	1100
DG 450	450000	520,8	91,66	568,2	1030	1300	1185	2100	1840	830	345	flange	4"	5,0	28	4,10	1221
DG 500	500000	578,7	91,90	629,7	1030	1300	1185	2300	2040	830	345	flange	4"	5,0	29	4,30	1343
DG 550	550000	636,6	91,98	692,1	1030	1300	1185	2500	2240	830	345	flange	4"	5,0	31	4,55	1417
DG 600	600000	694,4	92,05	754,4	1230	1485	1345	2590	2150	1000	345	flange	5"	5,0	29	4,80	1490
DG 700	700000	810,2	92,21	878,7	1230	1485	1345	2860	2420	1000	345	flange	5"	5,0	31	5,20	1654
DG 800	800000	925,9	92,36	1002,5	1490	1740	1590	2750	2290	1205	398	flange	5"	5,0	37	5,70	1718
DG 1000	1000000	1157,4	92,67	1249,0	1490	1740	1590	2950	2510	1205	398	flange	5"	5,0	38	5,90	2220
DG 1200	1200000	1388,9	92,97	1493,9	1490	1740	1590	3180	2720	1205	398	flange	6"	5,0	47	6,40	2710
DG 1400	1400000	1620,4	93,28	1737,1	1490	1740	1590	3070	2610	1205	398	flange	6"	5,0	44	6,60	3227
DG 1600	1600000	1851,9	93,59	1978,8	1490	1740	1590	3440	2980	1205	398	flange	6"	5,0	47	6,80	3688
DG 1800	1800000	2083,3	93,89	2218,8	1490	1740	1590	3810	3350	1205	398	flange	7"	5,0	50	7,00	4149
DG 2000	2000000	2314,8	94,20	2457,3	1490	1740	1590	4180	3720	1205	398	flange	7"	5,0	52	7,20	4610

ΤΕΧΝΙΚΑ ΧΑΡΑΚΤΗΡΙΣΤΙΚΑ ΣΕΙΡΑΣ DG - ΠΙΝΑΚΑΣ [B]

Τύπος	Τύπος καυσίμου	Λειτουργία φλόγας	Εύρος θερμο. Δέβη-τα [°C]	Θαλάμιος Καύσης		Θερμ. καυ-σαερίων [°C]	Επιβραδυντήρες				Εξόδος καυσαερίων [kg/h]	Ανεμιονή [%]			
				Τύπος	Μήκος [m]		Διάμετρος [m ²]	Όγκος [m ³]	Μήκος [mm]	Διάμετρος [mm]			Step L. [m ²]	Εξοτ. Διά-μετρο [mm]	Ποσότητα [pieces]
DG 030	Oil / Gas	Reversal	60 - 90	Cylindrical	0,520	0,294	0,034	185	480	5	20	37	7	57,73	0,5600
DG 040	Oil / Gas	Reversal	60 - 90	Cylindrical	0,590	0,329	0,049	185	545	5	20	44	9	76,97	0,5584
DG 050	Oil / Gas	Reversal	60 - 90	Cylindrical	0,660	0,329	0,055	185	625	5	20	44	9	96,21	0,5569
DG 060	Oil / Gas	Reversal	60 - 90	Cylindrical	0,735	0,349	0,069	185	682	5	20	44	9	115,45	0,5553
DG 080	Oil / Gas	Reversal	60 - 90	Cylindrical	0,720	0,369	0,075	185	690	5	20	44	12	153,94	0,5521
DG 100	Oil / Gas	Reversal	60 - 90	Cylindrical	0,820	0,369	0,086	185	790	5	20	44	12	192,42	0,5490
DG 130	Oil / Gas	Reversal	60 - 90	Cylindrical	0,915	0,449	0,142	185	913	5	20	44	15	250,14	0,5443
DG 160	Oil / Gas	Reversal	60 - 90	Cylindrical	1,170	0,449	0,181	185	1162	5	20	44	15	307,87	0,5395
DG 200	Oil / Gas	Reversal	60 - 90	Cylindrical	1,440	0,449	0,223	185	1412	5	20	44	15	384,84	0,5332
DG 250	Oil / Gas	Reversal	60 - 90	Cylindrical	1,530	0,480	0,270	185	1572	5	20	44	17	481,05	0,5254
DG 300	Oil / Gas	Reversal	60 - 90	Cylindrical	1,620	0,589	0,432	185	1615	5	40	44	23	577,26	0,5175
DG 350	Oil / Gas	Reversal	60 - 90	Cylindrical	1,700	0,589	0,453	185	1695	5	40	44	23	673,47	0,5096
DG 400	Oil / Gas	Reversal	60 - 90	Cylindrical	1,520	0,589	0,405	185	1515	5	40	44	33	769,68	0,5018
DG 450	Oil / Gas	Reversal	60 - 90	Cylindrical	1,630	0,589	0,435	185	1660	5	40	44	33	865,89	0,4939
DG 500	Oil / Gas	Reversal	60 - 90	Cylindrical	1,850	0,589	0,493	185	1850	5	40	44	33	962,09	0,4860
DG 550	Oil / Gas	Reversal	60 - 90	Cylindrical	2,050	0,589	0,547	185	2050	5	40	44	33	1058,30	0,4782
DG 600	Oil / Gas	Reversal	60 - 90	Cylindrical	1,900	0,740	0,800	185	1960	5	40	52	40	1154,51	0,4703
DG 700	Oil / Gas	Reversal	60 - 90	Cylindrical	2,150	0,740	0,906	185	2190	5	40	52	40	1346,93	0,4546
DG 800	Oil / Gas	Reversal	60 - 90	Cylindrical	1,990	0,925	1,314	185	2021	5	40	52	52	1539,35	0,4388
DG 1000	Oil / Gas	Reversal	60 - 90	Cylindrical	2,210	0,925	1,459	185	2241	5	40	52	52	1924,19	0,4074
DG 1200	Oil / Gas	Reversal	60 - 90	Cylindrical	2,400	0,925	1,585	185	2451	5	40	52	52	2309,03	0,3759
DG 1400	Oil / Gas	Reversal	60 - 90	Cylindrical	2,290	0,925	1,512	185	2350	5	40	52	66	2693,87	0,3444
DG 1600	Oil / Gas	Reversal	60 - 90	Cylindrical	2,660	0,925	1,757	185	2720	5	40	52	66	3078,70	0,3129
DG 1800	Oil / Gas	Reversal	60 - 90	Cylindrical	3,030	0,925	2,001	185	3090	5	40	52	66	3463,54	0,2815
DG 2000	Oil / Gas	Reversal	60 - 90	Cylindrical	3,400	0,925	2,245	185	3460	5	40	52	66	3848,38	0,2500

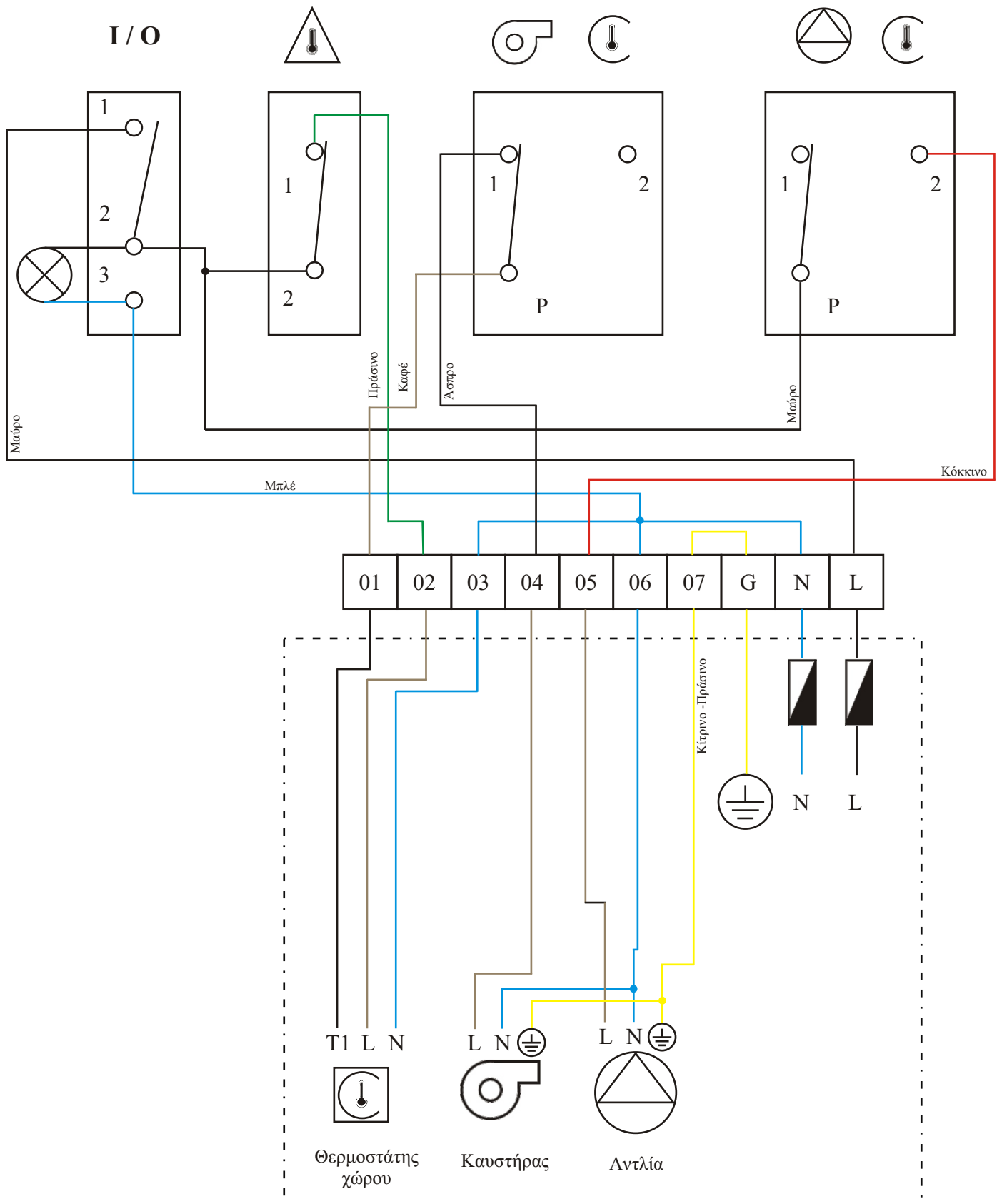
THERMOLEV

ΠΙΝΑΚΑΣ ΕΛΕΓΧΟΥ ΛΕΒΗΤΑ ΣΕΙΡΑΣ DG - ΗΛΕΚΤΡΟΛΟΓΙΚΟ ΣΧΕΔΙΑΓΡΑΜΜΑ - ΧΡΗΣΗ ΑΕΡΙΟΥ



THERMOLEV

ΠΙΝΑΚΑΣ ΕΛΕΓΧΟΥ ΛΕΒΗΤΑ ΣΕΙΡΑΣ DG - ΗΛΕΚΤΡΟΛΟΓΙΚΟ ΣΧΕΔΙΑΓΡΑΜΜΑ - ΧΡΗΣΗ ΠΕΤΡΕΛΑΙΟΥ



5. Εγκατάσταση και τοποθέτηση

Επιλογή του τόπου εγκατάστασης

- Επιλέξτε κατάλληλο χώρο για την τοποθέτηση του λέβητα όπου υπάρχει παροχή νερού και ηλεκτρικού ρεύματος.
- Απαραίτητος είναι ο σωστός εξαερισμός του χώρου ειδικά όταν ο λέβητας λειτουργεί με αέριο.
- Ο τόπος εγκατάστασης πρέπει να είναι ευρύχωρος για να γίνονται εύκολα οι τεχνικές εργασίες και κατάλληλος για την λήψη μέτρων πρόβλεψης από πυρκαγιά.
- Φροντίστε να μην υπάρχουν στο χώρο αποθηκευμένα αντικείμενα και ιδιαίτερα εύφλεκτα υλικά.

6. Προφυλάξεις

➤ Πριν την χρήση

1. Η χρήση του συγκεκριμένου λέβητα σειράς DG αερίου-πετρελαίου είναι για θέρμανση ζεστού νερού . Μόνο εγκεκριμένοι και πιστοποιημένοι καυστήρες αερίου-πετρελαίου βάσει των προτύπων EN 267, DIN 4787 μπορούν να χρησιμοποιηθούν εφόσον συμφωνούν και με τα τεχνικά χαρακτηριστικά του λέβητα.
2. **Απαγορεύεται** αυστηρά η χρήση οποιουδήποτε άλλου καυσίμου.

Στην περίπτωση χρήσης του λέβητα σειράς DG με πετρέλαιο

3. Αρχικά ελέγξτε εάν υπάρχει διαρροή καυσαερίων στην εγκατάσταση του λέβητα. Είναι σημαντικό και μην το αγνοήσετε.
4. Ελέγξτε η πόρτα του λέβητα να είναι κλειστή σε περίπτωση διαρροής καυσίμου.
5. Σκουπίστε πολύ καλά το πετρέλαιο που πιθανόν να χυθεί πάνω στη δεξαμενή ή γύρω από αυτήν
6. Βεβαιωθείτε ότι ασφαλίσατε το καπάκι ή το πώμα της δεξαμενής πριν θέσετε τον λέβητα σε λειτουργία.

➤ Σημεία ελέγχου πριν την λειτουργία

1. Ελέγξτε εάν υπάρχουν διαρροές στα σημεία σύνδεσης των σωληνώσεων.
2. Ελέγξτε την ποσότητα του νερού στο κύκλωμα θέρμανσης.
 - 2α Ελέγξτε την ποσότητα του νερού στο δοχείο διαστολής σε εγκατάσταση ανοιχτού κυκλώματος.
 - 2β Ελέγξτε την πίεση του νερού στο κύκλωμα για εγκατάσταση κλειστού κυκλώματος
3. Βάλτε σε λειτουργία τον κυκλοφορητή και κάντε εξαέρωση του κυκλώματος από όλα τα θερμομαντικά σώματα.

➤ Παρατηρήσεις κατά την λειτουργία

1. Διατηρείται τακτοποιημένο το χώρο του λεβητοστασίου και μην αφήνετε εύφλεκτα υλικά στο χώρο.
2. Έλέγξτε εάν η έναυση και η καύση είναι κανονική (απο το σημείο ελέγχου φλόγας).
3. Εάν ο λέβητας πρόκειται να μείνει εκτός λειτουργίας για μεγάλο χρονικό διάστημα κόψτε την παροχή ηλεκτρικού ρεύματος.

7. Τρόπος Λειτουργίας

1. Ελέγξτε για την ύπαρξη νερού στο κύκλωμα θέρμανσης.
2. Βεβαιωθείτε ότι οι σωληνώσεις είναι γεμάτες νερό.
3. Βεβαιωθείτε ότι ο καυστήρας είναι γειωμένος.
4. Τροφοδοτείστε τον καυστήρα με ηλεκτρικό ρεύμα 220V / 50Hz.
5. Ρυθμίστε τον θερμοστάτη του λέβητα στην επιθυμητή θερμοκρασία.
6. Αν ο λέβητας δεν εκκινήσει μετά από 3-4 προσπάθειες ειδοποιήστε εξουσιοδοτημένο τεχνικό.
7. Στην περίπτωση χρήσης του λέβητα σειράς DG με πετρέλαιο, γεμίζετε την δεξαμενή σας πριν αυτή αδειάσει τελείως. Σε αντίθετη περίπτωση θα μπει αέρας στο κύκλωμα με αποτέλεσμα την αδυναμία ανάφλεξης.

8. Υποδείξεις ασφαλείας

➤ Χαμηλή στάθμη - Πίεση νερού

Εάν πέσει η στάθμη (ανοιχτά κυκλώματα) ή η πίεση (κλειστά κυκλώματα) του νερού του κυκλώματος θέρμανσης κάτω από το επιτρεπτό όριο, τότε :

- ✓ ο λέβητας πρέπει να σταματήσει να δουλεύει
- ✓ να γίνει έλεγχος για τυχόν διαρροές στο κύκλωμα.
- ✓ και τέλος εφόσον η ποσότητα νερού επανέλθει σε φυσιολογικά επίπεδα, ενεργοποιούμε ξανά το λέβητα.

➤ Υπερθέρμανση

Όταν η θερμοκρασία του λέβητα υπερβεί την μέγιστη θερμοκρασία του θερμοστάτη, τότε ο λέβητας σταματάει να δουλεύει για λόγους ασφαλείας.

Εάν το φαινόμενο ξαναπαρουσιαστεί τότε φωνάξτε εξουσιοδοτημένο τεχνικό.

- Κίνδυνος σε περίπτωση διαρροών πετρελαίου
- Κίνδυνος αερίου

Αν σας μυρίσει αέριο πρέπει να προβείτε στις παρακάτω ενέργειες. Να κλείσετε την βάνα αερίου και να ανοίξετε αμέσως παράθυρο ή μπαλκονόπετρα.

Μην χρησιμοποιήσετε και μην ενεργοποιήσετε ηλεκτρικούς διακόπτες, κουδούνι και τηλεφωνικές συσκευές.

Εάν κατοικείται σε πολυκατοικία ειδοποιήστε τους ενοίκους χωρίς να χρησιμοποιήσετε το κουδούνι.

Μην καπνίζετε και μην χρησιμοποιήσετε αναπτήρα

Βγείτε από το σπίτι και καλέστε κάποιο εξουσιοδοτημένο τεχνικό καθώς και την επιχείρηση παροχής αερίου..

9. Απαραίτητοι έλεγχοι

Χαλύβδινος λέβητας σειράς DG πετρελαίου- αερίου

➤ Τακτικοί έλεγχοι

- 1.Απομακρύνετε τα εύφλεκτα υλικά του λεβητοστασίου.
- 2.Διατηρείστε Το λέβητα και τα γύρω από αυτόν εξαρτήματα καθαρά.
- 3.Ελέγχετε συχνά για διαρροή αερίου ή πετρελαίου.
- 4.Ελέγξτε τα συνδεδεμένα τμήματα του αγωγού καυσαερίων να είναι στερεωμένα καλά και να μην υπάρχει διαρροή καυσαερίων.
- 5.Ελέγξτε να μην υπάρχει διαρροή νερού από το λέβητα και τις σωληνώσεις.

Λέβητας σειράς DG χρήση με πετρέλαιο

6. Ελέγξτε σε τακτά χρονικά διαστήματα για διαρροές πετρελαίου από την δεξαμενή και τις σωληνώσεις.
- 6.1Η τακτική αποστράγγιση του νερού από την δεξαμενή καυσίμου θα βοηθήσει στη σωστή λειτουργία του λέβητα και θα αποφευχθούν δυσάρεστες επιπλοκές.

Καθαρισμός του φίλτρου καυσίμων

- 6.2 Σε περίπτωση που το φίλτρο καυσίμου χρειάζεται καθαρισμό, κλείστε την παροχή καυσίμου απο την βαλβίδα πλήρωσης.
- 6.3 Καθαρίστε καλά το φίλτρο καυσίμου και το εσωτερικό μέρος που φωλιάζει το φίλτρο με καθαρό πετρέλαιο κατά προτίμηση ή απλό πετρέλαιο.

Καθαρισμός της δεξαμενής καυσίμου

- 6.4 Είναι πιθανό να συγκεντρωθεί κάποια ποσότητα νερού στη δεξαμενή καυσίμου ή ακόμη και στη γραμμή παροχής καυσίμου προς τον καυστήρα, ιδιαίτερα μετά από μακρύ χρονικό διάστημα χωρίς να γίνει καθαρισμός. Σε αυτή την περίπτωση ανοίξτε την βάνα αποστράγγισης της δεξαμενής, μέχρι να αρχίσει να τρέχει πετρέλαιο χωρίς νερό.

➤ Έλεγχος εξαγωγής καυσαερίων

5. Απαιτείται να ελέγχετε τον αγωγό καυσαερίων μία φορά τον χρόνο. Εάν εντοπίσετε οποιαδήποτε πρόβλημα καλέστε εξουσιοδοτημένο τεχνικό.

10. Συντήρηση και καθαρισμός λέβητα

Ο λέβητας πρέπει να συντηρείται στο τέλος κάθε χειμερινής περιόδου. Θα πρέπει να γίνεται καθαρισμός:

- ✓των φλογοσαυλών,
- ✓επιβραδυντήρων καυσαερίων
- ✓του φλογοθαλάμου
- ✓της καμινάδας

Γενικά πρέπει να καθαρίζονται όλα τα τμήματα του λέβητα που έρχονται σε επαφή με την φλόγα και να απομακρύνονται τα κατάλοιπα της καύσης για την αποφυγή της καταστροφής αυτών.

Για προστασία τα τμήματα του λέβητα μετά τον καθαρισμό τους θα πρέπει να επαλείφονται με πετρέλαιο και λάδι.

11. Αντικατάσταση εξαρτημάτων

1. Δεν υπάρχει εξάρτημα του λέβητα που να φθείρετε σε μικρό χρονικό διάστημα
2. Για οποιαδήποτε επέμβαση στο λέβητα απευθυνθείτε μόνο σε εξουσιοδοτημένο τεχνικό.
3. Επέμβαση στο λέβητα ή στα παρελκόμενα του από μη εξουσιοδοτημένο τεχνικό μπορεί να σας δημιουργήσει πρόσθετα προβλήματα.

12. Εντοπισμός και επίλυση προβλημάτων

A) Για λέβητα πετρελαίου σειράς DG

Περιστατικό	Πιθανή αιτία	Τρόπος επίλυσης
Αδυναμία ανάφλεξης	<ul style="list-style-type: none"> ✓ Η βαλβίδα καυσίμου είναι κλειστή ✓ Δεν υπάρχει καύσιμο στη δεξαμενή ✓ Υπάρχει αέρας στις σωληνώσεις ✓ Το φίλτρο καυσίμου χρειάζεται καθάρισμα ✓ Άλλη αιτία 	<ul style="list-style-type: none"> ✓ Ανοίξτε την βαλβίδα καυσίμου ✓ Γεμίστε τη δεξαμενή καυσίμου ✓ Κάντε εξαέρωση ✓ Καθαρίστε το φίλτρο καυσίμου και τον καυστήρα ✓ Καλέστε εξουσιοδοτημένο τεχνικό
Ο καυστήρας ανάβει αλλά σταματάει αμέσως	<ul style="list-style-type: none"> ✓ Το καύσιμο στη δεξαμενή είναι ανεπαρκές. ✓ Το φίλτρο καυσίμου χρειάζεται καθάρισμα. ✓ Κακή ποιότητα καυσίμου ή ύπαρξη ξένων σωμάτων μέσα στο καύσιμο 	<ul style="list-style-type: none"> ✓ Γεμίστε τη δεξαμενή καυσίμου ✓ Καθαρίστε το φίλτρο καυσίμου ✓ Αντικαταστήστε το βρώμικο καύσιμο με άλλο
Ενοχλητικός θόρυβος/προερχόμενος από την διαδικασία καύσης	<ul style="list-style-type: none"> ✓ Μεγάλη ποσότητα εισερχόμενου αέρα στο θάλαμο καύσης ✓ Υπερβολική τροφοδοσία ✓ Άλλη αιτία 	<ul style="list-style-type: none"> ✓ Καλέστε εξουσιοδοτημένο τεχνικό.
Κάπνισμα καπνοδόχου	<ul style="list-style-type: none"> ✓ Κακή ποιότητα καυσίμου ✓ Μικρή Ποσότητα εισερχόμενου αέρα ✓ Άλλη αιτία 	<ul style="list-style-type: none"> ✓ Αντικαταστήστε το καύσιμο ✓ Καλέστε εξουσιοδοτημένο τεχνικό.
Άλλες αιτίες	<ul style="list-style-type: none"> ✓ Διαρροή από τον αγωγό καυσίμου. ✓ Διαρροή από τις σωληνώσεις νερού. 	<ul style="list-style-type: none"> ✓ Καλέστε εξουσιοδοτημένο τεχνικό.

β) Για λέβητα αερίου σειράς DG

Οποιοδήποτε πρόβλημα εντοπιστεί παρακαλούμε να απευθυνθείτε σε εξουσιοδοτημένο τεχνικό και στην εταιρεία παροχής αερίου αμέσως.

14. Εγγύηση

Η βιομηχανία ειδών θέρμανσης THERMOLEV παρέχει εγγύηση καλής λειτουργίας του λέβητα σύμφωνα με τους όρους που αναφέρονται παρακάτω.

Όροι εγγύησης

1. Αναλαμβάνουμε δωρεάν την αποκατάσταση βλαβών, οι οποίες αποδεδειγμένα οφείλονται σε κατασκευαστικά λάθη ή ελλατωματικά υλικά.
2. Βλάβες που προκαλούνται από τρίτους δεν αναγνωρίζονται.
3. Η εγγύηση δεν καλύπτει μειωμένη απόδοση του λέβητα που οφείλεται σε λανθασμένη επιλογή και τοποθέτηση δοχείου διαστολής, λανθασμένη επιλογή και σύνδεση καπνοδόχου, κ.τ.λ
4. Τοποθέτηση και εξοπλισμό του λεβητοστασίου σύμφωνα με την ισχύουσα νομοθεσία καθώς και εγκατάσταση από αδειούχο θερμοδραυλικό ή συντηρητή.
5. Επιβάλλεται ετήσιο SERVICE του λέβητα από εξουσιοδοτημένα προς τούτο συνεργεία.
6. Ο πίνακας οργάνων έχει εγγύηση ενός έτους.
7. Για να ισχύει η εγγύηση πρέπει απαραίτητα να έχει σταλεί στην εταιρεία συμπληρωμένο το σχετικό απόκομμα εντός ενός (1) μήνα.

Παρατηρήσεις

Απαραίτητα για την καλή λειτουργία του λέβητα είναι:

- ✓ Σωστή επιλογή δοχείου διαστολής.
 - ✓ Να τοποθετηθεί βαλβίδα πετρελαίου και βαλβίδα ασφαλείας
- Για χρήση με αέριο: τοποθετήστε τον κατάλληλο καυστήρα αερίου με την αντίστοιχη γραμμή αερίου.
- ✓ Το άναμμα του καυστήρα πρέπει να γίνεται από εξουσιοδοτημένο τεχνικό.

Σημείωση:

Αποφύγετε την αλλοίωση της εγγύησης και της πινακίδας μητρώου της κατασκευής γιατί δίνει την δυνατότητα στην εταιρεία να μην την δεχθεί ως έγκυρη.

Η βιομηχανία ειδών θέρμανσης Thermolev σας παρέχει με το παρόν έντυπο εγγύηση καλής λειτουργίας και service για τα πρώτα οκτώ χρόνια της ζωής του λέβητα.

Ως ημερομηνία έναρξης της εγγύησης θεωρούμε την ημερομηνία αγοράς του λέβητα από το συνεργαζόμενο κατάστημα εμπορίας.

Στοιχεία επικοινωνίας:

THERMOLEV

Θεσσαλονίκη: 11χλμ Θεσ/νίκης-Νεοχωρούδας , 57008 Ιωνία ,
Τηλ: 2310 780 761-2, fax :2310 780 814,
E-mail: thermolev@thermolev.com, site:www.thermolev.com